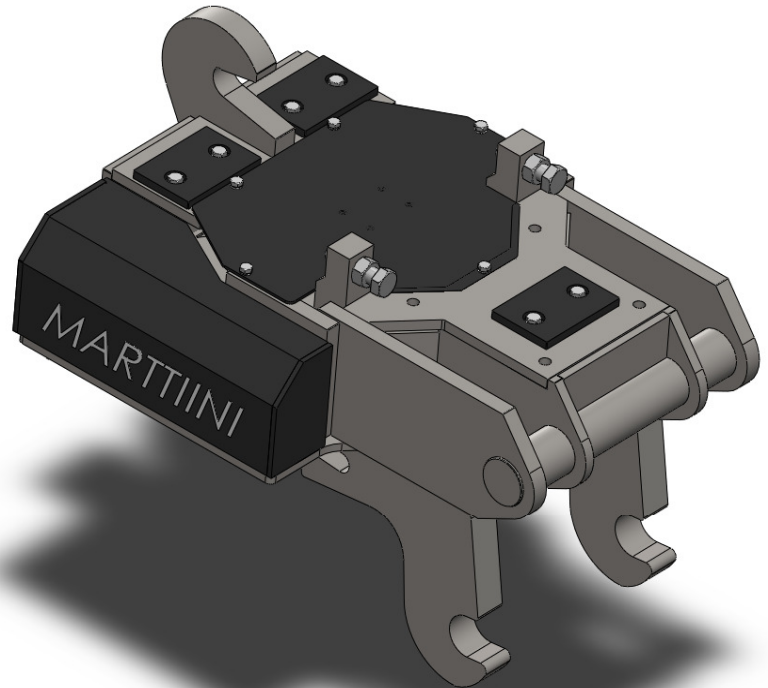


mr-26 - Ympäripyörivä liitin NTP-10 sovitteella

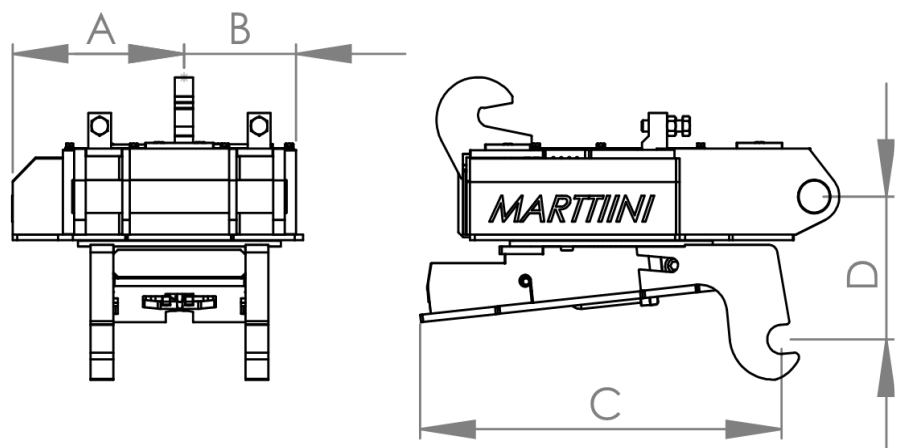
Ominaisuudet:

- Erikoisteräksestä hitsattu matala rakenne
 - Vahvat, suurikokoiset tapit ja laakeroinneissa laajat kantopinnat
 - Pronssiseoksesta työstetty kierukkapyörä takaa pitkän käyttöiän
 - Suojattu ja tiivis kotelorakenne
 - Rasvauskohteet kootusti vierekkäin
 - Laajennettavuus
- Yhteensopiva esim. kallistusliittimeen
- Helppo irroittaa peruskoneesta
- Esim. Siirryttäessä vesistöolosuhteisiin



mr-26 tekniset tiedot

Leveys A:	370 mm
Leveys B:	270 mm
kokonaispituus C:	775 mm
Rakennekorkeus D:	300 mm
Paino:	420 kg
Virtaustarve:	40 - 60 l/min
Käyttöpaine:	18 . 20 Mpa
Pyörimisnopeus:	5 rpm
Momentti (brutto):	14,5 kNm



Yhteystiedot:

Miika Marttiini

+ 358 400 197290

miika.marttiini

@marttiinimetaltechnics.fi

Ilkka Marttiini

+ 358 400 392998

ilkka.marttiini

@marttiinimetaltechnics.fi

Marttiini Metal Technics Oy

Marttiinintie 3

96300 Rovaniemi

Finland

info@marttiinimetaltechnics.fi

Fax +358 16 311 887

Marttiini Metal Technics Oy pidättää kaikki oikeudet muutoksiin.